

RUL NU ÆRMERNE OP. NÅR DET ER FÆRDIG, ER DET FÆRDIGT!

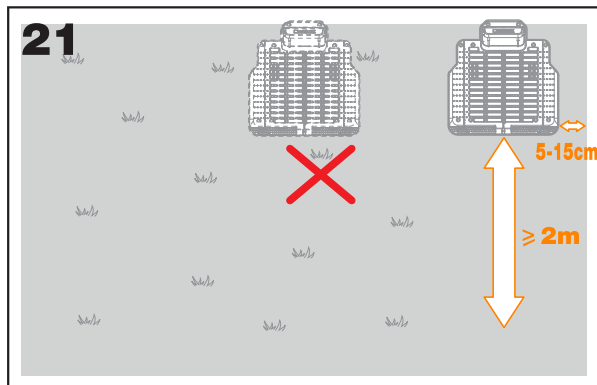
Nu hvor du har planlagt installationen i alle detaljer, er du klar til at handle. Inden du starter, kan du bruge din gamle plæneklipper for sidste gang til at rydde op på din græsplæne og gøre installationen nemmere.

2. INSTALLER LADESTATION

2.1 Placer ladestationen

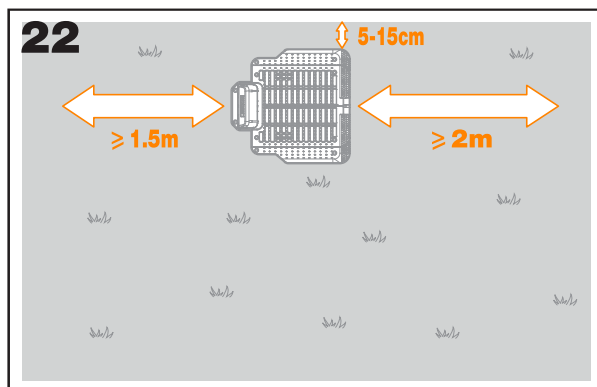
Mulighed A: Placer ladestationen i hjørnet af din græsplæne (Se Fig. 21)

For at komme ind i ladestationen skal Landroid Vision have mindst 2 m lige vej foran og 5-15 cm væk fra græsplænenes grænse.



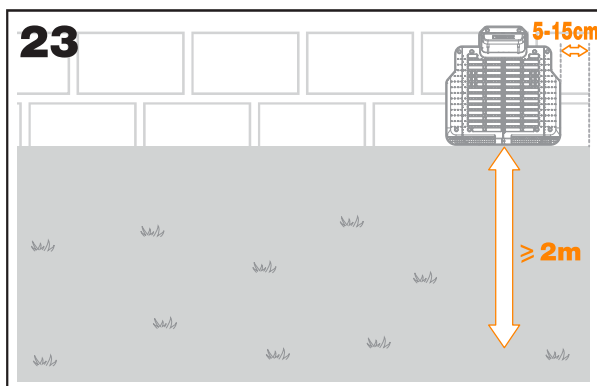
Mulighed B: Placer ladestationen på den ene side af din græsplæne (Se Fig. 22)

For at komme ind i ladestationen skal Landroid Vision have mindst 2 m lige vej foran og 5-15 cm væk fra græsplænenes grænse. Den skal have mindst 1,5 m bag ladestationen for at sikre, at græsset kan klippes.



Mulighed C: Placer ladestationen i hjørnet uden for plænen (Se Fig. 23)

Placer ladestationen på en lige linje i forlængelse af magnetbåndet og 5-15 cm væk fra den lange kant. For at komme ind i ladestationen, skal opladningsstationen placeres nær kanten af plænen.



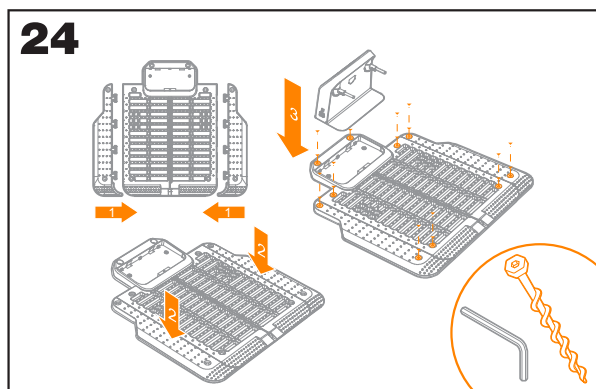
2.2 Tjekliste for ladestationen:

- inden for rækkevidde af lysnettet
- i skygge (hvis muligt)
- ingen forhindringer og intet område med sparsomt græs inden for den 2 m lige vej til ladestationen
- flad eller plan placering
- ingen vandings sprinklere i nærheden

2.3 Fastgør ladestationen på den valgte placering (Se Fig. 24)

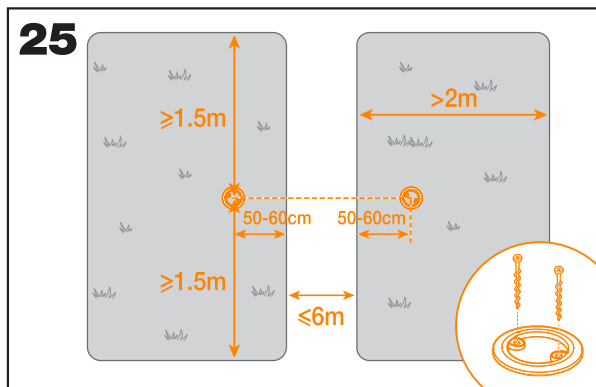
- Sammensæt opladningsbundpladen, tryk den sikkert sammen.
- Montere ladetårnet på opladningsbundpladen. Fastgør derefter ladestationen fast til jorden med de medfølgende skruer og unbrakonøglen.
- Hvis du placerer basen på en hård overflade, skal den fastgøres med plugs og skrue sæt.

BEMÆRK: Det anbefales at samle ladestationens base på en flad og hård overflade.



3. INSTALLER RFID'ERNE (Se Fig. 25)

- A distance fra midten af RFID'en til grænserne for forhaven og baghaven skal være større end 1,5 m.
- Sørg for, at midten af RFID'en er 50-60 cm fra plænsens kant, fastgør RFID'en med 2 skruer.
- Sæt en anden RFID-enhed symmetrisk i den modsatte zone og fastgør den.

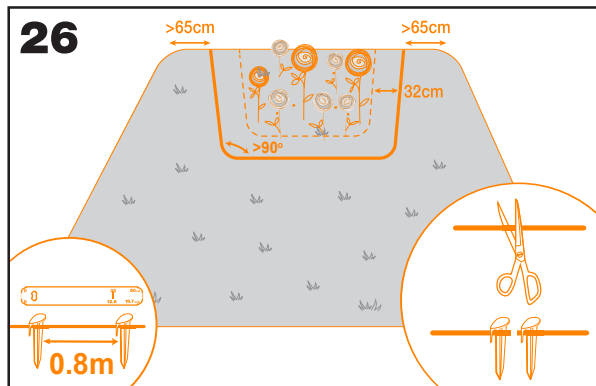


4. INSTALLER DEN MAGNETISKE STRIMMEL (Se Fig. 26)

For at sikre, at Landroid Vision fungerer godt på den magnetiske stribe, skal du bemærke følgende punkter:

- Sørg for, at den magnetiske strimmel er installeret 32 cm væk fra det beskyttede område og grænse.
- Afstanden fra den magnetiske stribe til begge grænser af plænen skal være større end 65 cm.
- Vinklen ved den magnetiske stribe's bøjning skal være større end eller lig med 90 grader.
- Den magnetiske stribe kan klippes og fastgøres i begge ender med magnetiske stribeclips.

BEMÆRK: Hvis den medfølgende magnetiske stribe ikke er tilstrækkelig for dig, kan du købe mere hos vores detailpartnere og online.



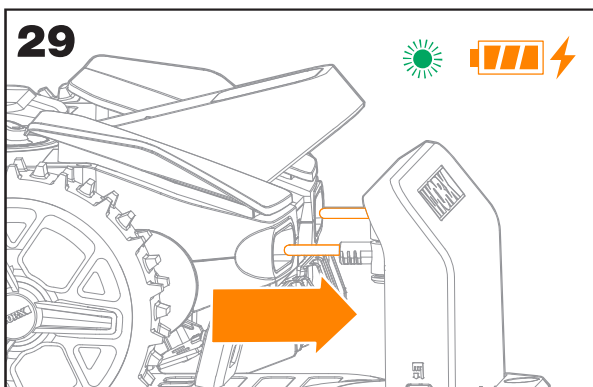
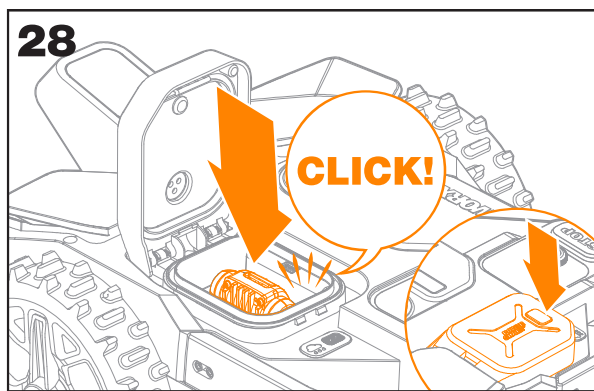
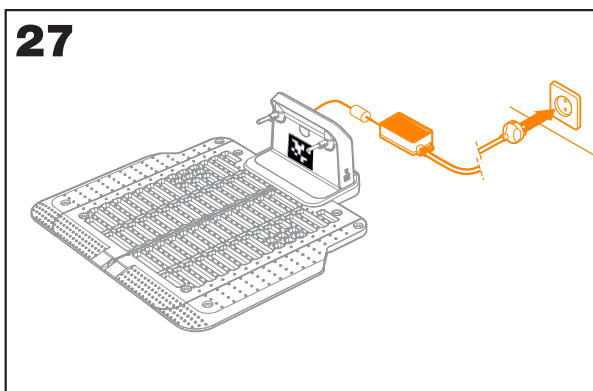
5. TILSLUT LADESTATIONEN TIL LYSNETTET

Der er kun et par trin endnu:

- Tilslut ladestationen til lysnettet. (Se Fig. 27)
- Hvis alt er i orden, lyser LED'en grønt.
- Åbn dækslet til batterirummet, og sæt PowerShare-batteriet i, indtil det klikkes på plads. Luk derefter låget.

(Se Fig. 28)

- Sæt Landroid Vision til opladning ved at sikre, at der er etableret en god kontakt med basen. (Se Fig. 29) LED'en vil blinke grønt, og når batteriet er fuldt opladet, lyser LED'en konstant grønt.
- Lad batteriet oplade i et stykke tid. Mens den oplader, vil du måske tage en velfortjent pause: Bliv fortrolig med følgende instruktioner, og tilslut Landroid Vision til dit Wi-Fi-netværk.

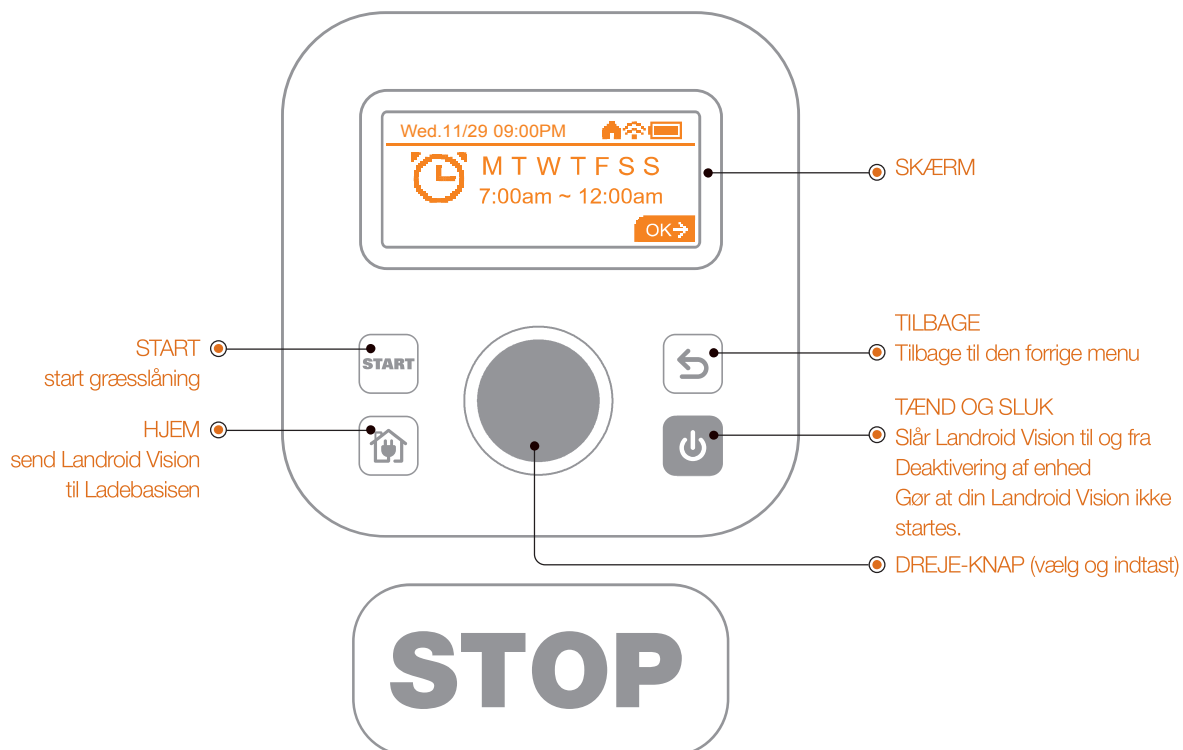


NU TIL DEN SPÆNDENDE DEL! START LANDROIDEN VISION FOR FØRSTE GANG.

Bliv fortrolig med betjeningspanelet

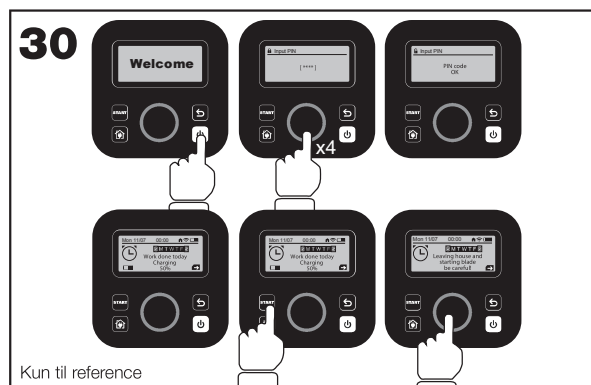
Landroid Vision betjeningspanel har de vigtigste funktioner i et minimalistisk design.

Til avancerede funktioner har den gratis Landroid Vision-App flere indstillingsmuligheder, på en bedre brugerflade: din smartphone.



1. Start Landroid Vision (Se Fig. 30)

- Placer Landroid Vision i opladningsstationen og lad den oplade.
- Placer Landroid Vision i arbejdsområdet.
- Tryk og hold **[POWER]** indtil displayet lyser.
- Indtast standard PIN-koden 0000 ved at trykke på **[DREJE-KNAP]** tre gange. Displayet vil vise 0000. Tryk på **[DREJE-KNAP]** igen for at bekræfte. Displayet vil vise "PIN-kode OK".
- Tryk på **[START]**-knappen og derefter på **[DREJE-KNAP]** for at bekræfte. Landroid Vision begynder at slå græsplænen.
- Du kan stoppe Landroid Vision når som helst ved at trykke på den store røde knap **[STOP]**.
- For at sende Landroid Vision til ladestationen skal du trykke på **[HJEM]**-knappen og bekræfte ved at trykke på **[DREJE-KNAP]**.



BEMÆRK: For at opnå optimal ydeevne fra Landroid Vision anbefales det at udføre "Opdater softwaren" under den indledende opsætning.

2. Opdater softwaren

Det anbefales, at du opdaterer softwaren til den nyeste firmware. Det hjælper Landroid Vision med at blive smartere. Bemærk, at Landroid Vision bør opdateres til den nyeste firmware første gang.


Over-the-Air (OTA) opdateringer

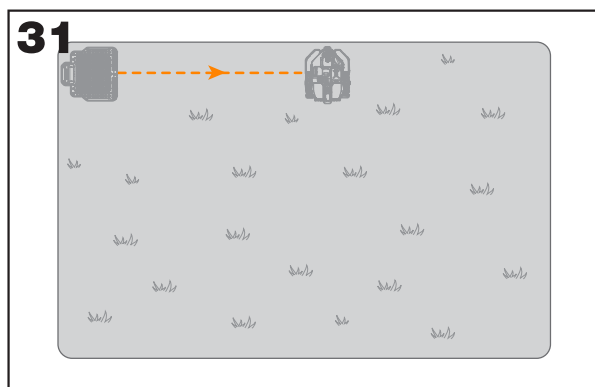
Hvis din Landroid Vision er forbundet til dit Wi-Fi-netværk, får du besked om, at ny software er tilgængelig via Appen. Når du har bekræftet, sker opdateringen automatisk Over-the-Air.

BEMÆRK: Sørg for, at Landroid Vision er ved at oplade, eller at batterikapaciteten er nået 50%, inden du starter firmware-opdateringen.

3. Enkeltzone: Identificer zonen (Se Fig. 31 - Fig. 32)

Under den indledende opstart skal Landroid Vision bekræfte arbejdsområdet. Hvis du har en enkelt græsplæne, skal du følge nedenstående trin:

- Placer Landroid Vision i opladningsbasen inden for det angivne arbejdsområde og sørg for, at den er opladet.
- Start Landroid Vision, og den vil forlade opladningsbasen for at søge efter græsplænenes kant.
- Når Landroid Vision støder på græsplænenes kant for første gang, vil den dreje rundt om sin egen akse, og der vises en besked på skærmen: "Is it the identified mowing zone?".
- Tryk på  for at bekræfte "Yes", og Landroid Vision begynder at arbejde.



4. Indstil multi-zone

Brug din smartphone, og følg instruktionerne på Appen trin for trin. At udforske din græsplæne slutter på et øjeblik.